

**ТЕХНИКО-КОММЕРЧЕСКОЕ
ПРЕДЛОЖЕНИЕ**

на поставку листов высокомолекулярного полиэтилена
(ВМПЭ) и для производства работ по футеровке кузовов
самосвалов

Чита, 2018 г.

СОДЕРЖАНИЕ:

1	Исходные данные, полученные от Заказчика	2
2	Предмет предложения и стоимость	2
3	Варианты футеровки кузова	
4	Преимущества футеровки кузовов самосвалов	
5	Основные характеристики SIMONA	
6	Технические характеристики SIMONA	
7	Преимущества сотрудничества с ООО «Стандарт-Строй»	
8	Стоимость материала для футеровки одного кузова	

1. Исходные данные, полученные от Заказчика

Требуется облицовка кузова износостойким материалом

2. Предмет предложения и стоимость

Предметом данного технико-коммерческого предложения является поставка высокомолекулярного полиэтилена (ВМПЭ) SIMONA для производства работ по футеровке кузовов грузовых автомобилей.

При транспортировке и разгрузке самосвалами влажных и склонных к налипанию грузов (таких как песок, глина, уголь, гранулированные химикаты и др.) возникает ситуация налипания, примерзания материалов к кузову, в следствии чего они долго и не в полном объеме сходят с кузова. Налипание/примерзание в кузове остатков материалов понижает эффективную грузоподъемность автомобильного транспорта, повышает расход топлива на сто километров пробега. Это одна из причин увеличения себестоимости тонно/километра и снижения эффективности эксплуатации автотранспорта.

Наша компания предлагает эффективный способ сокращения времени простоя транспорта и облегчения безопасной разгрузки без сложного переоборудования автомобиля.

Футеровка кузовов самосвалов SIMONA PE позволяет увеличить рентабельность использования грузовых автомобилей до 10% и решить вопросы с доставкой грузов в точном соответствии с накладной.

ООО «Стандарт-Строй» осуществляет облицовку кузова всех марок автомобилей вне зависимости от грузоподъемности, производителя, марки и года выпуска. При больших объемах заказа возможен выезд специалистов нашей компании на автомобильную базу заказчика. Работы по футеровке кузовов самосвалов могут производиться как на новых самосвалах, так и на бывших в эксплуатации.

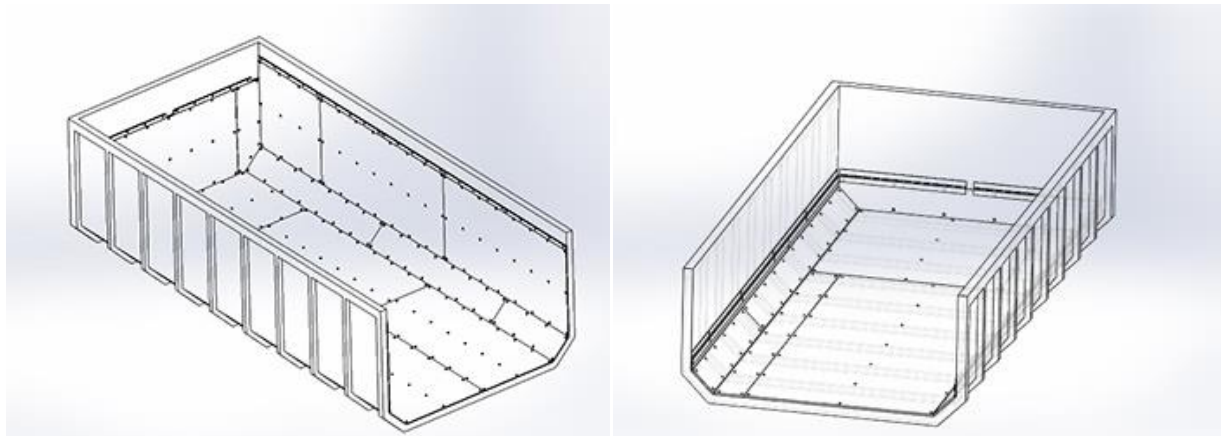
Цвет материала: натуральный, черный, зеленый.

Вид поставки: листы / пластины.

Размеры листов/пластин 2000x1000 и 3000x1250 толщина от 10 до 30 мм,.

3. Варианты футеровки кузова

Футеровка листовым PE SIMONA производится как всего кузова самосвала (эскиз слева), так и его части, наиболее изнашиваемых участков кузова (эскиз справа).



Материал футеровки и его толщина выбираются исходя из технических характеристик кузова и перевозимого в нем материала.

Листовые материалы крепятся к основанию кузова при помощи сварных шпилек с резьбой, фиксируемые на поверхности основания кузова при помощи точечной сварки, места их установки закрываются заглушками и завариваются. Стыки плит провариваются ручным экструдером с использованием сварочного прутка. С целью предотвращения попадания материала под поверхность футеровки верхняя кромка футеровочных листов закрывается стальным Z-образным профилем.

4. Преимущества футеровки кузовов самосвалов

Основные достоинства футеровки кузовов самосвалов термопластами SIMONA PE:

1. Надежная защита кузова от текучести, трения, трещин, примерзания и налипания сыпучих грузов, в том числе и переувлажненных. Зимой образование льда не становится причиной прилипания груза.

2. Футеровка кузовов самосвалов полностью исключает появление коррозионных процессов металла – значительно увеличивается срок эксплуатации автомобиля. Химическая инертность материала позволяет перевозить различные грузы.

3. Повышается рентабельность использования автомобильного транспорта, т.к. низкие коэффициенты трения пластиков укоряют процессы разгрузки.

4. Значительно уменьшаются риски механических повреждений кузова, увеличивается межремонтный пробег грузового автотранспорта.

5. В результате футеровки кузовов самосвалов заметно понижается шумность во время разгрузки сыпучих материалов – допускается ритмичная работа автотранспорта в городских условиях в ночное время.

Для производства работ мы используем только качественный материал, что позволяет увеличить срок службы покрытий до десяти лет. Высокая абразивная стойкость пластиков обеспечивает оптимальные показатели скольжения материалов с различными физическими параметрами.

5. Основные характеристики SIMONA PE

- ✓ Высокое сопротивление истиранию, трению и износу;
- ✓ Отличная химическая и антикоррозийная устойчивость;
- ✓ Ударопрочность;
- ✓ Низкий коэффициент трения и хорошие скользящие качества;
- ✓ Нулевое водопоглощение. Во время работы в мокрой среде не изменяет размеров и свойств;
- ✓ Звукоизоляция. Поглощает вибрацию, постоянный и ударный шум;
- ✓ Хорошая ударная вязкость;
- ✓ Высокое удельное электросопротивление и устойчивость к разряду;
- ✓ Безопасность для здоровья, разрешен к контакту с пищевыми продуктами;
- ✓ Не имеет пор и не содержит органических пластифицирующих добавок, что препятствует возникновению грибка и бактерий;
- ✓ Небольшой вес;
- ✓ Длительный срок службы.

6. Технические характеристики SIMONA PE

Свойства	Ед. изм.	Стандарт	Значение
Плотность	г/см ³	ISO1183	>0,95
Твердость по Шору, шкала D	-	ISO868	65
Прочность при растяжении	МПа	DIN EN ISO 527	>26
Удлинение при разрыве	%	DIN EN ISO 527	>50
Влагопоглощение	%		<0,1
Ударная вязкость с надрезом	кДж/м ²	DIN EN ISO 11542-2	>20
Коэффициент расширения	10 ⁻⁴ /K	DIN 53752	2
Поверхностное сопротивление	Ом	DIN IEC 60093	>10 ¹³
Удельное электрическое сопротивление	Ом*см	DIN IEC 60093	>10 ¹⁴
Максимальная температура применения	оС		80
Температура плавления	оС	DIN 3146	133-136

7. Преимущества сотрудничества с нашей компанией

1. Свой инженерный центр

Компания располагает собственным инженерным центром, в котором трудятся опытные конструктора, предлагающие новые серии и модификации материалов под конкретные нужды заказчика.

Для производства работ по футеровке наши специалисты могут составить непосредственно под требования Заказчика оптимальные карты раскроя материала, что сократит непродуктивные потери.

2. Отсутствие ограничений в минимальной партии закупки

У Заказчика всегда есть возможность приобрести пробную партию и убедиться в качестве нашей продукции, проведя предварительные испытания.

3. Наличие на складе широкого размерного ряда полимеров гарантирует поставку в самые кратчайшие сроки.

4. Оптимальные цены

Применение современного европейского оборудования повышает производительность труда и снижает себестоимость продукции.

8. Стоимость материала для футеровки одного кузова: